



CABLE STC 11

Liaison automate TSX - PC

série 27, 47, 67, 87

Fonctions

Le câble d'interface STC 11 est spécialement conçu pour interconnecter le port de programmation d'un automate Télémécanique série 27, 47, 67, 87 avec l'interface RS 232 d'un PC. Il ne nécessite aucun travail de câblage supplémentaire et ne requière ni alimentation, ni boîtier externe.

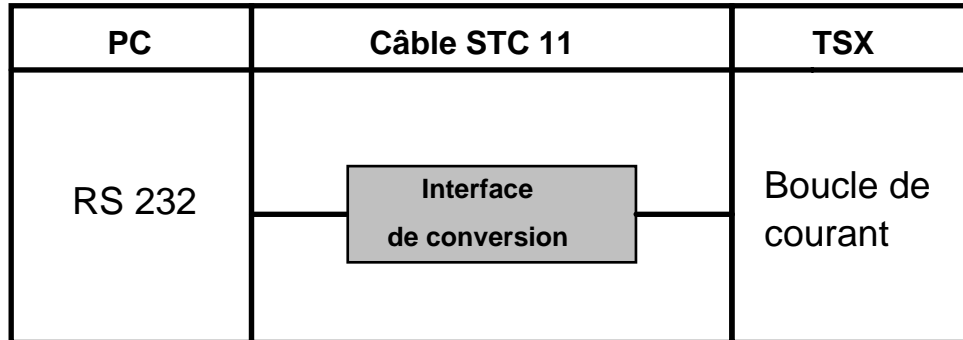
La conversion s'effectue du mode RS 232 vers le mode boucle de courant sans isolation galvanique complète.

Référence	Mode d'entrée	Mode de sortie	Alimentation
STC 11	RS 232 Connecteur SUB-D9 femelle	Boucle de courant non isolée, connecteur SUB-D 9 mâle	Prise sur le port de programmation de l'automate TSX

Le câble est disponible en standard en longueur de 5 mètres.

Caractéristiques

- Interconnexion rapide par simple enfichage du connecteur sur l'interface série.
- Blindage du câble pour garantir une communication fiable et une excellente protection contre les parasites.
- Circuit d'interfaçage intégré au câble.
- Câble alimenté directement à partir du port de programmation de l'automate

Connectique


ENTREE		SORTIE	
Broche	RS 232 SUB-D 9 femelle	Broche	Boucle de courant SUB-D9 mâle
1	<i>DCD</i>	1	
2	TxD	2	+ Alim
3	RxD	3	
4	<i>DTR</i>	4	TxD
5	GND	5	
6	<i>DSR</i>	6	0V
7	<i>RTS</i>	7	RxD
8	<i>CTS</i>	8	0V
9		9	+ Alim

Remarque :

- **en gras** : signaux exploités
- *en italique* : signaux reliés entre eux en interne, DCD-DTR-DSR et RTS-CTS